

SOFRASPEED 2

FOUR À CUISSON ULTRA RAPIDE NOUVELLE GÉNÉRATION

Pour griller, cuire, gratiner,
toaster, réchauffer ou régénérer
en un temps record !

3 FONCTIONS PRINCIPALES

- ✓ DÉCONGELATION
- ✓ REMISE EN TEMPÉRATURE
- ✓ CUISSON

3 TECHNOLOGIES COMBINÉES

- ✓ CONVECTION (RAYONNEMENT INFRAROUGE)
- ✓ MICRO-ONDES
- ✓ AIR PULSÉ

NOUVEAU!

ÉCRAN TACTILE 7"

Plus grand et lumineux
que jamais !

**LA DIFFÉRENCE SE VOIT...
ET SE RESSENT !**

NOUVEAU!

INTERFACE UTILISATEUR

Navigation simple,
utilisation sans effort.
SIMPLE ET ÉVIDENT

NOUVEAU!

CONSTRUIT POUR DURER

Charnières en inox testées pour
+ de 200 000 OUVERTURES !



FACILE À UTILISER

- Écran tactile couleur 7"
- Panneau de contrôle intuitif
- Créez et enregistrez + de **1000 recettes**
- Ajout de photos pour des menus personnalisés

FACILE À INSTALLER

- Pas besoin de hotte d'extraction
- À brancher simplement sur **une prise monophasée**
- **Faible encombrement** : installation dès 60 cm de comptoir

FACILE À NETTOYER

- Angles arrondis pour une meilleure hygiène
- **Filtres à graisse et à air démontables** pour l'entretien



GRAND ÉCRAN TACTILE 7"



PORT USB POUR AJOUT DE RECETTES



PIEDS AJUSTABLES

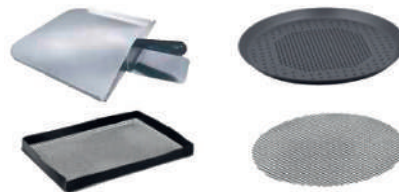


POIGNÉE ERGONOMIQUE



> 4 ACCESSOIRES EN DOTATION

- Pelle avec protection sur les côtés
- Panier en téflon rectangulaire
- Plaque à pizza ronde
- Disque en téflon



DÉMARREZ VOTRE CUISSON D'UNE SIMPLE PRESSION!



CARACTÉRISTIQUES TECHNIQUES

- **Écran tactile couleur 7" + Système de cuisson intelligent** : archivez + de 1000 recettes
- **Interface de navigation intuitive**
Utilisation simple et efficace
- **Messages de cuisson personnalisables**
Affichage des instructions pendant la cuisson
- **Mises à jour via USB** : logiciel & recettes
- **Rappel de nettoyage**
Alerte au démarrage avec date du dernier nettoyage
- **Fonction d'auto-diagnostic**
Assistance automatique en cas d'anomalie
- **12 sonneries au choix**
- **Touche rapide** : lancez votre recette d'un simple toucher
- **Compteur de recettes** : analysez vos recettes les plus utilisées
- **Charnières de porte renforcées en acier inoxydable** pour une durabilité prolongée
- **1 diffuseur** : parfaite répartition des ondes dans la chambre de cuisson
- **Filtre catalytique intégré**
- **Filtre à air facile d'accès**
- **Température maximum** : 280°C
- **Branchement sur 1 prise monophasée**



Puissance

3500 W



Alimentation

220VAC,50Hz,15A



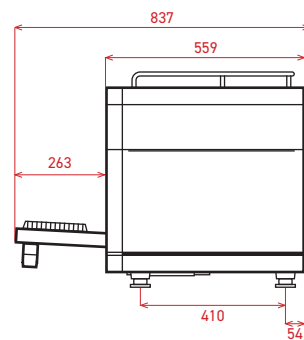
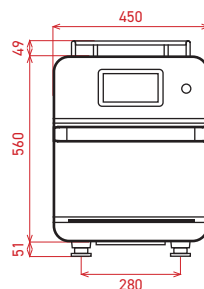
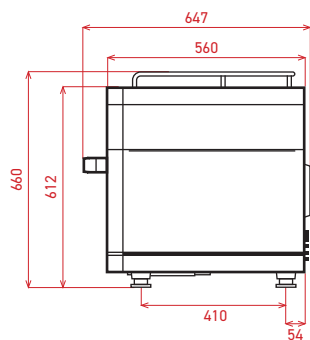
Dimensions du colis
(L x P x H)

770 x 565 x 840 mm



Poids du colis

84 kg



REF.	COULEUR	VOL. (L)	PUISSANCE (W)	MICRO ONDES (W)	AIR CHAUD CONVECTION (W)	POIDS (KG)	DIMENSIONS (L X P X H) (MM)	
							EXTERIEURES	CHAMBRE
SOFRASPEED2N	Noir	18	3500	1500	3000	60,5	450 x 647 x 660	317 x 315 x 188
SOFRASPEED2G	Gris anthracite	18	3500	1500	3000	60,5	450 x 647 x 660	317 x 315 x 188